



Rádióamatőr vizsga teszt kérdések

Forgalmi ismeretek “HAREC” fokozat

Az elérhető maximális pontszám 36, a sikeres vizsgához szükséges 27 pont.

1. Oroszországnak mi a hívójel prefixe? (2 pont)

- a) OZ
- b) UA
- c) OY

2. Melyik ország hívójele “EA” ? (2 pont)

- a) Észtország
- b) Egyesült Arab Emirátus
- c) Spanyolország

3. Melyik ország hívójele “9A” ? (2 pont)

- a) Liechtenstein
- b) Horvátország
- c) Ausztria

4. Melyik ország hívójele “OK” ? (2 pont)

- a) Csehország
- b) Szlovákia
- c) Szlovénia

5. Melyik ország hívójele “YO” ? (2 pont)

- a) Szerbia-Montenegro
- b) Svédország
- c) Románia

6. Kínának mi a hívójel prefixe? (2 pont)

- a) BY
- b) LY
- c) PY

7. Melyik ország hívójel prefixe „N” ? (2 pont)

- a) U.S A.
- b) Németország
- c) Nigéria

8. **Mit jelent ez a Q-kód: "QRN" ? (3 pont)**
- Más állomások zavarnak
 - Légtéri zavarok
 - Jelei elhalkulnak (fading)
9. **Mit jelent ez a Q-kód: "QRU" ? (3 pont)**
- Újra hívom.
 - Hívjon újra.
 - Nincs közleményem.
10. **Mit jelent ez a Q-kód: "QSB" ? (3 pont)**
- Más állomás zavarja?
 - Jelei elhalkulnak (fading)
 - Szüntesse be az adást
11. **A "P" betűt hogyan betűzzük a magyar betűzési ABC szerint? (2 pont)**
- Papa
 - Péter
 - Portugál
12. **Az "N" betűt hogyan betűzzük a HAREC előírás szerint? (2 pont)**
- Nancy
 - Negro
 - November
13. **Az ESZTERGOM állomáshelynek melyik a helyes betűzése a HAREC szerint? (3 pont)**
- Enter Sugar Zero Texas Express Roger Grizzly Origo Monday
 - Elizabeth Sierra Tokio Elizabeth Robert Golf Zebra Olga Michael
 - Echo Sierra Zulu Tango Echo Romeo Golf Oscar Mike
14. **Mikor használjuk, és mit jelent az RST vételjellemzési rendszerben az "R2" ? (3 pont)**
- SSB üzemben versenyeken használjuk, azt jelenti, hogy "Nehézség nélkül olvasható".
 - FM átjátszó üzemben használjuk, azt jelenti, hogy "Ismétléssel vehető".
 - CW üzemben használjuk, azt jelenti, hogy "Nyomokban érthető".
15. **7 MHz-en SSB kör-QSO folyik, amelybe be szeretnék kapcsolódní. Mit tegyek? (3 pont)**
- Megvárom a következő beszédváltást, és beszólok, hogy: BRÉKÓ!
 - Megvárom, hogy valaki kilépjen a körből, és akkor szabályosan bejelentkezem.
 - Megvárom a vezető állomás erre szóló felhívását, és nála bejelentkezem.



Rádióamatőr vizsga teszt kérdések

Biztonságtechnikai ismeretek “HAREC” fokozat

Az elérhető max. pontszám 12, a sikeres vizsgához szükséges 9 pont.

1. **Mennyi az átlagos érzetküszöb szintje az emberi testben egyenáram esetén?** (2 pont)
 - a) 35-40 mA
 - b) 5-6 mA
 - c) 100-120 mA

2. **Mi a földzárlat?** (2 pont)
 - a) Egy üzemszerűen feszültség alatt álló vezetőknek a földdel való olyan záródása, amely rendellenesség következtében keletkezik.
 - b) Olyan zárlat, amely akkor keletkezik ha a tápláló vezeték egyik ága a földhöz van csatlakoztatva és veszélyes mértékű áram folyik rajta.
 - c) Amikor a földelővezetőt szándékosan elektromosan zárjuk a földdel.

3. **Amikor egy ember úgy kapcsolódik az áramkörbe, hogy a földön állva egy a földhöz képest feszültség alatt álló vezetőt nagy felületen érint vagy megragadja, akkor az emberi test ellenállásához még milyen ellenállás kapcsolódik sorba?** (3 pont)
 - a) A talpponti ellenállás.
 - b) Az érintési ellenállás.
 - c) A fogás által megvalósuló átmeneti ellenállás.

4. **A három erű hálózati csatlakozó kábel melyik színnel jelölt vezetékét kell bekötni a védőérintkező csatlakoztatásához?** (2 pont)
 - a) A barna színűt.
 - b) A zöld-sárga színűt.
 - c) A fekete színűt.

5. **Mi az érintésvédelem feladata?** (3 pont)
 - a) A testzárlat által okozott életveszély megelőzése.
 - b) A jól érintkező felületek védelme.
 - c) Olyan helyzet kialakítása, hogy a berendezést ne lehessen megérinteni.



Rádióamatőr vizsga teszt kérdések

Műszaki ismeretek “HAREC” fokozat

Az elérhető maximális pontszám 40, a sikeres vizsgához szükséges 30 pont.

1. Mennyi az eredő ellenállás, ha sorbakapcsolunk két 25 k Ω -os, és egy 12 k Ω -os ellenállást? (1 pont)
 - a) 10 k Ω
 - b) 50 k Ω
 - c) 62 k Ω
2. Mennyi az eredő kapacitás, ha egy 56 pF-os és két 100 pF-os kondenzátort párhuzamosan kapcsolunk? (1 pont)
 - a) 56 pF
 - b) 100 pF
 - c) 256 pF
3. Mi a különbség a frekvencia- és a fázismoduláció között? (1 pont)
 - a) A frekvenciamodulációnál a moduláló jel a vivő frekvenciáját befolyásolja, a fázismoduláció a moduláló jel fázisát változtatja.
 - b) Frekvenciamodulációnál a frekvencialöket nem függ a moduláló jel frekvenciájától, csak a moduláló jel amplitudójától. Fázismodulációnál a fázislöket független a moduláló jel frekvenciájától, azonban a frekvencialöket a moduláló frekvencia növekedésével nő.
 - c) Gyakorlatilag semmi.
4. Rajzoljon le egy feszültségkétszerező kapcsolást! (4 pont)

Írásbeli válasz!
5. Milyen törvényszerűség szerint változik a távolsággal egy adó által létrehozott térerősség? (1 pont)
 - a) A térerősség a távolság négyzetével arányosan csökken.
 - b) A térerősség a távolsággal egyenes arányban csökken.
 - c) A térerősség a távolság logaritmusának arányában csökken.

6. Mire használjuk a Zener diódát? (1 pont)

- a) Fényforrásként.
- b) Feszültség stabilizálására.
- c) Rezgőkörök feszültséggel történő hangolására.

7. Mi a „Holtzóna”? (1 pont)

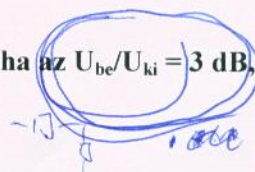
- a) A földfelszín azon területe, ahol a tér- és a felületi hullámok is már teljesen elnyelődnek.
- b) A földfelszín azon területe, ahová a felületi hullámok már nem, a térhullámok pedig még nem jutnak el.
- c) A földfelszín lakatlan területe.

8. Mit mond Kirchhoff első, ún. csomóponti törvénye? (1 pont)

- a) Egy csomópontba befolyó áram kevesebb, mint a mellékágakból kifolyó áramok összege.
- b) Egy csomópontba befolyó és az onnan elfolyó áramok algebrai összege mindig nulla.
- c) Egy áramkör mellékágaiban folyó áramok összege nagyobb, mint a főágban folyó áram.

9. Adja meg egy egyszerű teljesítmény osztó ellenállás értékeit, ha az $U_{be}/U_{ki} = 3$ dB, és a bemenő ellenállása 50Ω ! (4 pont)

Írásbeli válasz!



10. Egy transzformátor primer tekercse kétszer nagyobb menetszámú, mint a szekunder tekercs. Mekkora az impedancia áttétele? (1 pont)

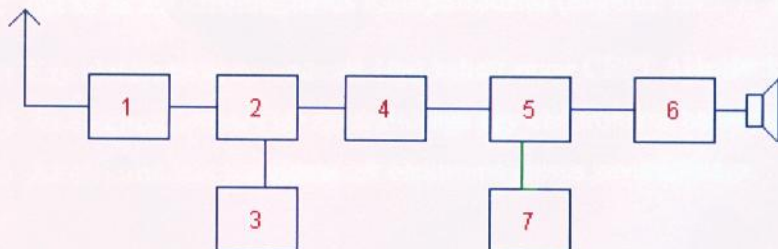
- a) 4:1-hez
- b) 2:1-hez
- c) 1:4-hez

$$\left[\frac{U_{ki}}{U_{be}} = \frac{r_2}{r_1 + r_2} = 50 \Omega \right]$$
$$r_1 + r_2 =$$

11. Mi jellemzi az „A” osztályú erősítőt? (1 pont)

- a) Nagymértékű torzítás és felharmonikus tartalom, magas hatásfok.
- b) Kis torzítás és felharmonikus tartalom, alacsony hatásfok.
- c) Kismértékű torzítás és felharmonikus tartalom, közepes hatásfok.

12. Az ábrán egy CW-SSB szupervevő blokvázlata látható. Nevezze meg az egységeket a sorszámok szerint! (4 pont)



Írásbeli válasz!

13. **Mi az AGC szerepe?** (1 pont)

- a) A vevő kimenő jelének amplitudóját nagymértékben függetleníti a bemenő jelszint változásától.
- b) Egy bizonyos bemenő jelszint alatt a vevő teljes erősítéssel dolgozik, e fölött az erősítést az AGC már hatásosan csökkenti.
- c) Egy bizonyos kimenő jelszintnél nagyobb erősítés esetén az AGC már nem szabályoz.

14. **Mi a nemlineáris torzítás?** (1 pont)

- a) Amikor egy erősítő bemenetére szinuszos jelet adva a kimeneten nemcsak a bemenője alapfrekvenciája, hanem harmonikusai is megjelennek.
- b) Az erősítő kivezérlése miatt fellépő torzítás.
- c) Az erősítő illesztetlensége miatt fellépő torzítás.

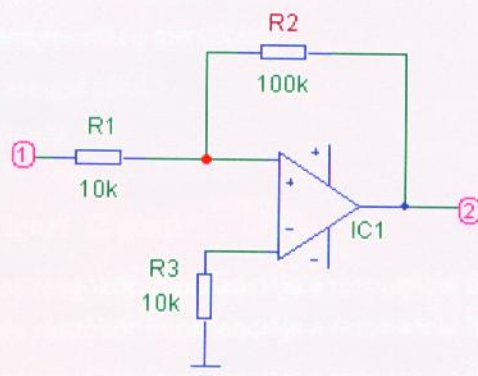
15. **Mivel van töltve egy Glimmlámpa búrája?** (1 pont)

- a) Nagynyomású színes, szagtalan gázkeverékkel.
- b) Kisnyomású nemesgáz keverékkel.
- c) Vákuummal.

16. **Melyek az ionoszféra főbb rétegei?** (1 pont)

- a) A, D, E, F réteg
- b) Az A, G, K réteg
- c) A, C, B, H réteg

17. **Mennyi lenne a kisjelű feszültségerősítése az alábbi áramkörnek?** (4 pont)



Írásbeli válasz!

18. **Mi az az Elektromágneses Kompatibilitás (angolul: EMC)?** (1 pont)

- a) Egy elektronikus berendezés által keltett zavar CEPT Ajánlásoknak való megfelelése.
- b) Az elektromágneses tér zavarállósága egy elektronikus berendezésben.
- c) Az elektronikus berendezések elektromágneses zavarállósága.

19. **Mi a munkapont?** (1 pont)

- a) Az elektronikus eszköz egyenáramú beállítását adó pont az eszköz karakterisztikáján.
- b) Az elektronikus eszköz váltóáramú erősítését megadó pont a munkaegyenesen.
- c) Az elektronikus eszköz pillanatnyi állapota a vezérlés függvényében.

20. **Mennyi a hatásfoka annak az elektroncsöves adóberendezésnek, amelybe betáplált összes villamos teljesítmény 100 Watt, és ebből 60 Watt a környezetet melegíti?** (1 pont)

- a) 40 %
- b) 60 %
- c) 100 %

21. **Mennyi a pontos vételi frekvenciája egy 3630,0 kHz-en kisugárzott, 1 kHz-es szinuszzel modulált elnyomott vivőjű, alsó oldalsávós (LSB) jelnek?** (2 pont)

- a) 3629,0 kHz
- b) 3631,0 kHz
- c) 3630,0 kHz

22. **Milyen veszteségek léphetnek fel a vasmagokban?** (1 pont)

- a) Vasveszteség, hiszterézis veszteség.
- b) Hőveszteség, szigetelési ellenállás veszteség.
- c) Előmágnesezési veszteség, permeabilitási veszteség.

23. **Bipoláris tranzisztor geometriájának kialakításakor melyik/milyen jellemzőjétől függ az eszköz határfrekvenciája?** (1 pont)

- a) A kollektor szennyezettség mértékétől.
- b) A bázis réteg vastagságától.
- c) Az emitter felülettől.

24. **Melyik állítás igaz?** (2 pont)

- a) Egy párhuzamos rezgőkör impedanciája a rezonancia frekvencia alatt tisztán ohmos.
- b) Egy párhuzamos rezgőkör impedanciája a rezonancia frekvencia alatt induktív jellegű.
- c) Egy párhuzamos rezgőkör impedanciája a rezonancia frekvencia alatt kapacitív jellegű.

25. **Egy 300 Hz - 3400 Hz tartományú szinuszos jel digitalizálásához mekkora mintavételezési frekvencia szükséges?** (2 pont)

- a) Legalább 7 kHz.
- b) Körülbelül 3400 Hz.
- c) 300 Hz.



Rádióamatőr vizsga teszt kérdések

Jogszabályi ismeretek “HAREC” fokozat

Az elérhető maximális pontszám: 12, a sikeres vizsgához szükséges 9 pont

1. **Az amatőr forgalmazás szempontjából mi számít “közérthető nyelv”-nek? (2 pont)**
 - a) Közérthető nyelvnek számít minden élő nyelv, a rádióamatőrök által használt kódok és rövidítések, valamint a nemzetközileg elfogadott rádiótávközlési rövidítések.
 - b) Amely nyelven az összeköttetés résztvevői megértik egymást.
 - c) Minden olyan nyelv, vagy kódolási eljárás, amelynek kulcsa a hatóságnak is rendelkezésére áll.

2. **A megszűnt egyéni amatőr engedélyhez tartozó hívójel más kérelmező számára... (2 pont)**
 - a) ...CEPT fokozatú engedély esetén 5 évig nem adható ki.
 - b) ...kezdő és CEPT Novice fokozatú engedély esetén 3 évig nem adható ki.
 - c) ...CEPT fokozatú engedély esetén 3 év elteltével jelölhető ki újra.

3. **Hány amatőr hívójellel rendelkezhet egy természetes személy? (3 pont)**
 - a) Egy természetes személy csak a saját egyéni amatőr engedélyében kijelölt hívójellel rendelkezhet.
 - b) Egy természetes személy több egyéni, HA és HG prefix-el kezdődő hívójellel rendelkezhet.
 - c) A természetes személy egyéni amatőr engedély szerint egy hívójellel rendelkezhet, de különleges amatőr engedélyek alapján további hívójelekkel is rendelkezhet.

4. **Forgalmazhat-e az a személy, aki nem rendelkezik vizsgabizonyítvánnyal vagy amatőr engedéllyel? (3 pont)**
 - a) Igen, vizsgabizonyítvánnyal nem rendelkező, vizsgára készülő személy CEPT fokozatú amatőr engedéllyel rendelkező oktató közvetlen irányítása mellett, az oktató vagy a közösségi amatőrállomás hívójelét használva, tanulási céllal forgalmazhat.
 - b) Igen, de csak ha rendelkezik erkölcsi bizonyítvánnyal.
 - c) Igen, hogyha rendelkezik a szükséges tudással és gyakorlattal.

5. **Milyen nyilvántartást vezet a hatóság? (2 pont)**
 - a) A hatóság az Eht-ban meghatározott feladatainak végrehajtása érdekében hatósági nyilvántartást vezet a rádióamatőr vizsgára való jelentkezési lapon, az amatőr engedély iránti kérelemben, a vizsgabizonyítványban és az amatőr engedélyben szereplő adatokról.
 - b) A hatóság naprakész nyilvántartást vezet a kiadott hívójelekről, az engedélyesek személyes adatairól, és kéthavonta frissítve legalább két országos napilapban teljeskörűen közzéteszi.
 - c) A hatóság nyilvántartást vezet, hogy az engedélyes mikor tett első ízben amatőrvizsgát.